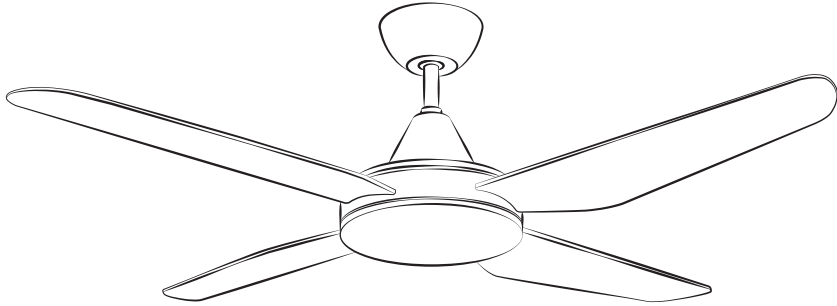


ACB  
Vento


# TRAMONTANA



**INSTRUCCIONES - INSTRUCTIONS - MANUEL D'INSTRUCTIONS -  
ISTRUZIONI - INSTRUÇÕES - HINWEISEN ANLEITUNG**



## ESPAÑOL

- Protección clase I: El aparato tiene toma de tierra. El cable de toma tierra (amarillo/verde) debe ser conectado al clip marcado con el símbolo .

- Este aparato solamente puede ser instalado en habitaciones donde el contacto directo con el agua sea imposible.

- Función inversa.

- Fuente de luz (si / no incluida).

- Control remoto, incluido

- Este aparato pueden utilizarlo niños con edad de 8 años y superior y personas con capacidades físicas, sensoriales o mentales reducidas o falta de experiencia y conocimiento, si se les ha dado la supervisión o formación apropiadas respecto al uso del aparato de una manera segura y comprenden los peligros que implica. Los niños no deben jugar con el aparato. La limpieza y el mantenimiento a realizar por el usuario no deben realizarlos los niños sin supervisión.

### ADVERTENCIAS

1- Lea todo este manual cuidadosamente antes de comenzar la instalación y guarde estas instrucciones.

2- Para reducir el riesgo de lesiones personales, fije el ventilador directamente a la estructura de soporte de la casa o edificio de acuerdo con estas instrucciones y use solamente los herrajes suministrados.

3- Para evitar un posible choque eléctrico, antes de instalar su ventilador desconecte la electricidad, apagando los interruptores de circuito o disyuntores que alimentan la caja eléctrica donde se va a instalar al ventilador y el interruptor de pared asociado.

4- Para la conexión eléctrica es preciso incorporar un interruptor seccionador de acuerdo con las reglamentaciones de instalación, que asegure el corte omnipolar, directamente conectado a los bornes de alimentación y debe tener una separación de contacto en todos sus polos, que suministre desconexión total bajo condiciones de sobretensión de categoría III.

5- Todo el cableado y las conexiones se deben hacer de acuerdo con los códigos eléctricos nacional y local. Si no conoce bien la forma de hacer la instalación eléctrica, deberá usar los servicios de un electricista cualificado.

6- Asegurarse de que el ventilador está desconectado de la alimentación antes de quitar la protección.

7- Para reducir el riesgo de lesiones personales, no doble el sistema de fijación de las palas cuando instale, equilibre o limpie el ventilador. Nunca inserte objetos extraños entre las palas del ventilador cuando este girando.


8- Para reducir el riesgo de incendio, choque eléctrico o

daños al motor, no levante ni cargue el ventilador sosteniéndolo por los cables eléctricos.

9- Las palas del ventilador no pueden quedar a una altura menor de **2,3 m sobre el suelo**.

*Las instrucciones y las normas de seguridad contenidas en el presente manual no pueden prevenir todas las condiciones y situaciones que pudieran presentarse. Por razones obvias, el presente manual no puede incluir factores como la precaución y el cuidado. Estos factores deberán ser asumidos por la(s) persona(s) que instalan, mantienen y utilizan el producto.*

## ENGLISH

- Protection class I: The fitting has an earthing connection: The earth wire (yellow/green) has to be connected to the clip marked with .

- The fitting should only be installed in rooms where direct contact with water is impossible.

- Revolutions per minute.

- Light source (yes / not included).

- Remote control, included.

- This device children can use it with age of 8 years or more and people with physical, sensory or mental small capacities, if they has been given them the supervision or adapted training. The children must not play with the fans. The cleanliness and the maintenance must be done by an adult.

### WARNINGS

1- Read entire booklet carefully before beginning installation and save these instructions.

2- To reduce the risk of personal injury, attach the fan directly to the support structure of the building according to these instructions, and use only the hardware supplied.

3- To avoid possible electrical shock, before installing your fan, disconnect the power by turning off the circuit breakers to the outlet box and associated wall switch location.

4- For the electrical connection it is necessary to incorporate an isolator switch according to the installation regulations, which ensures all-pole cut, directly connected to the power terminals and it must have a contact separation in all its poles, which provides total disconnection under category III surge conditions.

5- All wiring and connections must be made in accordance with national and local electrical codes. If you are not familiar with the way to do the electrical installation,

you must use the services of a qualified electrician.

6- Make sure that the fan is disconnected from the mains before removing the protection.


7- To reduce the risk of personal injury, do not bend the blade attachment the system when installing, balancing or cleaning the fan. Never insert foreign objects between rotating fan blades.

8- To reduce the risk of fire, electrical shock or motor damage, do not lift or carry the fan by the lead wires.

9- The fan blades cannot be installed lower than **2,3m from the floor**.

*The important precautions, safeguards and instructions appearing in this manual are not meant to cover all possible conditions and situations that may occur. It must be understood that common sense, caution and carefulness are factors which cannot be built into this product. These factors must be supplied by the person(s) installing, caring for and operating the unit.*

## FRANÇAIS

- Protection de classe I: L'équipement a une connexion à la prise de terre. Le câble de terre (jaune/vert) doit être connecté au clip marqué d'une croix .

- Cet équipement doit être installé dans des pièces hors de toute projection d'eau.

- Fonction inverse.

- Source lumineuse, (oui / non incluse).

- Télécommande, comprise.

- Cet appareil peut être utilisé par les enfants âgés de 8 ans et plus et des personnes ayant des aptitudes physiques, sensorielles ou mentales réduites ou un manque d'expérience et de connaissances, si elles sont sous surveillance ou avec la formation concernant l'utilisation de l'appareil appropriée d'une manière sûre et comprennent les dangers impliqués. Les enfants ne devraient pas jouer avec l'appareil. Le nettoyage et l'entretien à réaliser par l'utilisateur ne doit pas être exécuté par des enfants sans surveillance.

### AVERTISSEMENTS

1- Lisez tout ce manuel soigneusement avant de commencer l'installation et gardez ces instructions.

2- Pour réduire le risque de les lésions personnelles, fixez le ventilateur directement à la structure de support de la maison ou du bâtiment en accord avec ces instructions et utilisez seulement les pièces fournies.

3- Pour éviter un possible choc électrique, avant l'installation du ventilateur arrêtez l'alimentation électrique en enlevant les fusibles ou en interrompant les disjoncteurs.

4- Pour la connexion électrique, il est nécessaire d'incorporer un interrupteur sectionneur selon les réglementations d'installation, qui assure la coupure omnipolaire, directement connecté aux bornes d'alimentation et il doit y avoir une séparation de contact à tous les pôles. Celui-ci approvisionne le débranchement total sous des conditions de surtension de catégories III.

5- Tout le câblage et les connexions doivent être en accord avec les codes électriques nationaux et locaux. Si on ne connaît pas bien comment faire l'installation électrique, il faudra utiliser les services d'un électricien qualifié.

6- S'assurer que le ventilateur est débranché avant d'enlever la protection.


7- Pour réduire le risque d'incendie, de choc électrique ou de blessure personnelle, ne pas plier les supports de pale lors de l'installation des supports, de l'équilibrage des pales ou du nettoyage du ventilateur. Ne pas insérer de corps étranger entre les pales du ventilateur en mouvement.

8- Pour réduire le risque d'incendie, choc électrique ou dommages au moteur, ne pas lever ni porter le ventilateur en le soutenant par les fils électriques.

9- S'assurer que l'endroit choisi pour l'installation permet un dégagement minimum de **2,3 m du plancher** à l'extrémité des pales.

*Les précautions, mises en garde et consignes importantes contenues dans ce manuel ne sont pas destinées à couvrir toutes les conditions et situations qu'il est possible de rencontrer. Il faut bien comprendre que le bon sens, la prudence et l'attention sont des notions qui ne peuvent être comprises dans cet appareil. Ces notions doivent être utilisées par la(les) personne(s) qui installent, entretiennent et utilisent cet appareil.*

## ITALIANO

- Protezione in classe I: l'apparecchio ha una connessione di presa a terra. Il cavo di terra (giallo/verde) deve essere collegato alla vite segnata con una .

- Questo apparecchio di illuminazione deve essere installato solamente in locali in cui il contatto diretto con l'acqua è impossibile.

- Funzione inversa.

- Fonte luminosa (se / no inclusa).
- Telecomando, incluso.
- Questo apparecchio può essere utilizzato dai bambini, a partire dagli 8 anni di età, da persone che hanno capacità fisiche, sensoriali o mentali ridotte o con mancanza di esperienza e conoscenza, ma solo nel caso in cui siano attentamente sorvegliate o abbiamo ricevuto una formazione appropriata riguardo l'utilizzo in sicurezza dell'apparecchio e siano a conoscenza dei pericoli che questo implica. I bambini non devono giocare con l'apparecchio. La pulizia e la manutenzione deve essere realizzata dall'utilizzatore, non deve essere effettuata dai bambini senza la presenza di un supervisore.

#### ATTENZIONES

1- Leggere attentamente il presente manuale prima di iniziare l'installazione. Conservare le istruzioni.

2- Per ridurre il rischio di incidenti, fissare il ventilatore direttamente alla struttura di supporto della stanza in base alle indicazioni fornite nel presente manuale. Utilizzare esclusivamente le guarnizioni fornite in dotazione.

3- Per evitare shock elettrici, scollegare la rete elettrica prima dell'installazione, spegnere gli interruttori che alimentano la scatola elettrica nel luogo in cui si intende installare il ventilatore e il relativo interruttore a parete.

4- Per la connessione elettrica è necessario incorporare un interruttore sezionatore in conformità con i regolamenti d'installazione, che assicuri il taglio onnipolare, collegato direttamente ai morsetti di alimentazione, che abbia una separazione di contatto in tutti i suoi poli e che somministri una totale disconnessione in caso di condizioni di sovratensione di categoria III.

5- L'intero cablaggio e le connessioni devono essere realizzate in conformità con il codice elettrico nazionale e locale. In mancanza di una buona conoscenza del modo in cui va effettuata l'installazione elettrica, è necessario usufruire dei servizi di un elettricista qualificato.

6- Assicurarsi che il ventilatore sia scollegato dall'alimentazione prima di togliere la protezione.

7- Per ridurre il rischio di incidenti, evitare di piegare il sistema di fissaggio delle pale durante l'installazione, l'equilibratura o la pulizia del ventilatore. Non inserire corpi estranei fra le pale del ventilatore durante il funzionamento.


8- Per evitare incendi, shock elettrici o danni al motore, non alzare il ventilatore sostenendolo dai cavi elettrici.

9- Disporre le pale del ventilatore ad un'altezza minima di **2,3 m**.

*Le precauzioni, le avvertenze e le istruzioni importanti riportate in questo manuale non coprono tutte le possi-*

*bili condizioni e situazioni di pericolo. È necessario anche l'uso del buon senso e della dovuta attenzione da parte di chi si occupa dell'installazione, della manutenzione e dell'uso della ventola.*

#### **PORTUGÉS**

- Protecção classe I: O material tem uma ligação Terra. O fio Terra (amarelo e verde) tem que ser conectado com o clip marcado com um .

- Este material só deve ser instalado em divisoes onde o contacto com a água seja impossível.

- Função inversa.

- Tipo de lâmpada (sim / não incluída).

- Controlo remoto, incluído.

- Este aparelho pode ser usado por crianças de 8 anos e acima e pessoas com capacidades físicas, sensoriais ou mentais reduzidas ou falta de experiência e conhecimento, se tiverem recebido supervisão ou formação sobre o uso adequado do aparelho de forma segura e entendem os perigos envolvidos. As crianças não devem brincar com o aparelho. A limpeza e manutenção feitas pelo utilizador não devem ser executadas por crianças sem supervisão.

#### PRECAUÇÕES

1- Leia cuidadosamente todo este manual antes de iniciar a instalação e guarde estas instruções.

2- Para reduzir o risco de lesões pessoais, fixe o ventilador directamente à estrutura de suporte da casa ou edifício, de acordo com estas instruções, e use apenas as ferragens fornecidas.

3- Para evitar um possível choque eléctrico, antes de instalar o ventilador, desligue a electricidade, desligando todos os interruptores de circuito ou disjuntores que alimentem a caixa eléctrica onde se vai instalar o ventilador e o interruptor de parede associado.

4- Para a ligação eléctrica é necessário instalar um interruptor seccionador em conformidade com os regulamentos de instalação, que garanta o corte de todos os pólos, directamente ligado aos terminais de alimentação e deve ter uma separação de contacto em todos os seus pólos, que permita o corte total sob condições de sobretensão da categoria III.

5- Toda a fiação e ligações devem estar em conformidade com as normas eléctricas nacionais e locais. Se não sabe como fazer a instalação eléctrica, deve usar os serviços de um electricista qualificado.

6- Certifique-se de que o ventilador está desligado da fonte de alimentação antes de retirar a protecção.

7- Para reduzir o risco de lesões pessoais, não dobre o


sistema de fixação das pás quando instalar, equilibrar ou limpar o ventilador. Nunca insira objectos estranhos entre as pás do ventilador quando este estiver em movimento.

8- Para reduzir o risco de incêndio, choque eléctrico ou danos no motor, não levante nem transporte o ventilador, segurando-o pelos fios eléctricos.

9- As pás do ventilador não podem ficar a uma altura inferior a **2,3 m do chão**.

*As precauções importantes, as salvaguardas e as instruções que aparecem neste manual não significam que cobrem todas as possíveis condições e situações que podem ocorrer. Tem que se compreender que o senso comum, o cuidado e a atenção são factores que não podem ser construídos dentro deste produto. Estes factores devem ser fornecidos pela pessoa ou pessoas que vão fazer a instalação, que vão cuidar e operar a ventoinha.*

## DEUTSCH

1- Schutzklasse I: Diese Leuchte hat einen Schutzleiteranschluss. Der Schutzleiter muß an die mit gekennzeichnete Erdungsschraube angeschlossen werden .

2- Diese Leuchte darf nur in Räumen verwendet werden, in denen bei ordnungsgemäßer Verwendung ein direkter Kontakt mit Wasser nicht möglich ist.

3- Inverse Funktion.

4- Stromverbrauch in W.

5- Umdrehungen pro Minute.

6- Glühlampen Typ. (ja / nicht enthalten).

7- Fernbedienung, enthalten.

8- Diesen Apparat können Kinder ab 8 Jahren und Menschen mit körperlichen, sensorischen oder mentalen Einschränkungen oder Mangel an Erfahrung und Wissen nutzen, wenn Sie unter Aufsicht sind oder ihnen der richtige Umgang mit dem Apparat beigebracht wurde, auf eine sichere Weise und sie die Gefahren, die von ihm ausgehen, verstehen. Kinder sollen nicht mit dem Apparat spielen. Die Reinigung und Wartung durch den Gebraucher sollte nicht von Kindern ohne Aufsicht durchgeführt werden.

### WARNING

1- Bitte lesen Sie dieses Handbuch aufmerksam durch bevor Sie mit der Installation beginnen und bewahren Sie es anschließend für evtl. spätere Verwendungen gut auf.

2- Zur Vermeidung von Risiken und evtl. Personenschäden sollte der Ventilator direkt an der tragenden Struktur der Decke oder des Gebäudes nach Maßgabe der hier

geschriebenen Anleitungen und unter Verwendung der mitgelieferten Werkzeuge installiert werden.

3- Zur Vermeidung von elektrischen Schlägen empfiehlt es sich, vor der Installation des Ventilators das Stromnetz abzuschalten bzw. den Bereich, in dem der Ventilator installiert werden soll, mit dem entsprechenden Trennschalter und dem dazu gehörigen Wandschalter abzutrennen.

4- Voor de elektrische aansluiting dient er een lastschakelaar geïncorporeerd te worden overeenkomstig de installatievoorschriften, die de omnipoaire onderbreking garandeert, direct verbonden aan de voedingsaansluitklemmen en dient over een contactscheiding te beschikken op alle polen, die voor een volledige ontkoppeling zorgt bij overspanning onder omstandigheden van overspanning van categorie III.

5- Alle bedrading en aansluitingen dienen geïnstalleerd te worden in overeenstemming met de nationale en plaatselijke elektrische normen. Indien u niet goed weet hoe de elektrische installatie te doen, dient u de diensten van een gekwalificeerde elektricien in te schakelen.

6- Verzeker u dat de ventilator losgekoppeld is van de elektrische voeding vooraleer de bescherming te verwijderen.

7- Zur Vermeidung von Risiken und den Personenschutz darf das Befestigungssystem für die Flügel bei der Installation, beim Auswuchten oder beim Reinigen nicht verbogen werden. Führen Sie niemals fremde Objekte zwischen die drehenden Flügel wenn der Ventilator in Betrieb ist.

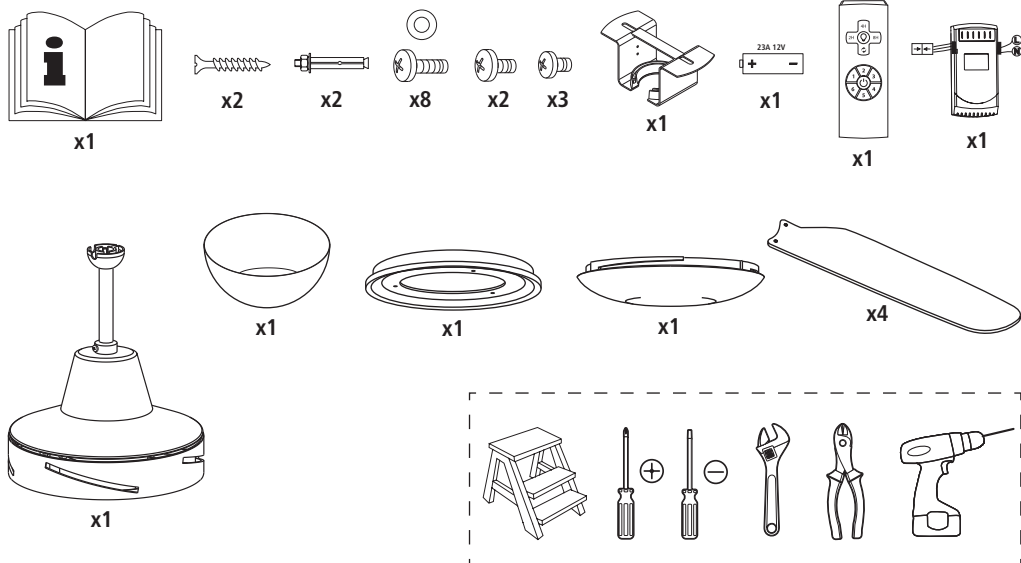
8- Zur Vermeidung von Feuer, elektrischen Schlägen oder Beschädigungen des Motors darf der Ventilator unter keinen Umständen an den elektrischen Leitungen getragen oder gehoben werden.

9- Die Flügel des Ventilators müssen sich mindestens auf einer Höhe von **2,3 m über dem Boden befinden**.

*Anmerkung: Die wichtigen Vorsichts-, Sicherheits- und Installationsanweisungen beinhalten nicht alle möglichen Konditionen und Situationen, die auftreten können. Der allgemeine Sinn sollte verstanden werden. Vorsicht und Achtsamkeit sind Faktoren, die nicht in dieses Produkt mit eingebaut werden können. Diese Faktoren müssen von der diese Einheit installierenden, wartenden oder pflegenden Person mitgebracht werden*

**GARANTÍA - GUARANTEE - GARANTIE -  
GARANZIA - GARANTIA - GARANTIE**

[www.acbiluminacion.com](http://www.acbiluminacion.com)



## ESPAÑOL

### Herramientas y materiales necesarios

Antes de empezar con la instalación, controle si tiene a mano todas las piezas necesarias. Saque el motor del embalaje. Para no dañar las superficies de la carcasa, monte el motor sobre una superficie blanda o utilice la espuma suministrada en el embalaje. No apoye el motor de lado, ya que podría dañarlo.

## ENGLISH

### Tools and materials required

Verify you have all parts before beginning the installation. Check foam insert closely for missing parts. Remove motor from soft packing. To avoid damage to finish, assemble motor on soft padded surface or use the original foam insert in motor box. Do not lay fan on its side as this could result in shifting of motor in decorative enclosure.

## FRANÇAIS

### Outils et matériel requis

Vérifiez qu'il ne manque aucune pièce avant de commencer l'installation. Recherchez les pièces manquantes éventuelles dans les encarts de mousse. Sortez le moteur du carton d'emballage. Pour éviter de rayer la finition, assemblez le moteur sur une surface douce matelassée ou utilisez la mousse du boîtier moteur. Ne posez pas le ventilateur sur le côté pour ne pas détériorer la finition décorative.

## ITALIANO

### Attrezzatura necessaria

Assicurarsi di avere tutti le parti prima di iniziare l'installazione. Controllare attentamente l'imballaggio in caso di parti mancanti. Disimballare il motore. Per evitare danni, assemblare il motore su una superficie morbida o sulla spugna usata per l'imballaggio. Non appoggiare la ventola su di un lato per non provocare uno spostamento del motore.

## PORTUGÉS

### Ferramentas e materiais necessários

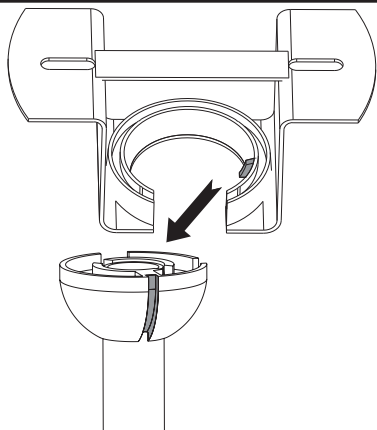
Verifique se tem todas as peças antes de começar a instalação. Verifique a espuma para ver se existem peças em falta. Retire o motor da embalagem. Para evitar danos no acabamento, monte o motor numa superfície almofadada suave ou use a espuma original dentro da caixa do motor. Não ponha a ventoinha de lado pois pode mover o motor para a carcaça decorativa.

## DEUTSCH

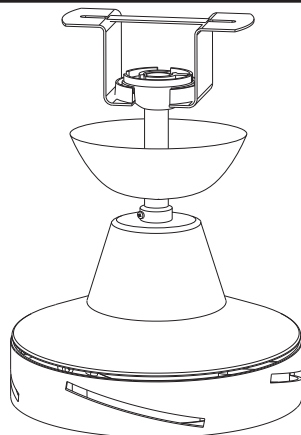
### Erforderliche werkzeuge und materialien

Prüfen Sie, ob alle Teile vorhanden sind, bevor Sie die Installation beginnen. Prüfen Sie das Polstermaterial, wenn ein Teil fehlen sollte. Nehmen Sie den Motor aus der Verpackung. Um Schäden an der Oberfläche zu vermeiden, bauen Sie den Motor auf einer weichen Unterlage oder auf dem originalen Polstermaterial zusammen. Legen Sie den Ventilator nicht auf die Seite, da dies verursachen kann, dass der Motor aus seinem Gehäuse rutscht.

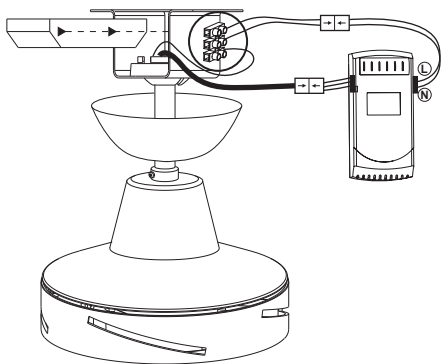
1



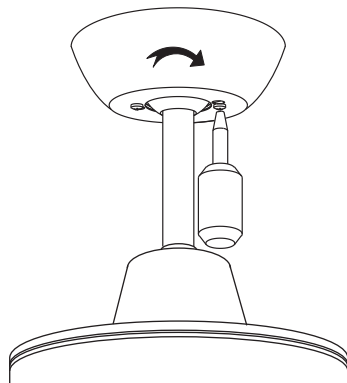
2



3



4



## ESPAÑOL

Cuelgue el ventilador.  
Asegúrese de que las conexiones son correctas.  
Si tiene duda consulte con un técnico.

## ENGLISH

Place the fan.  
Be sure that the connections are made properly.  
If in doubt consult a technician.

## FRANÇAIS

Suspendre le ventilateur.  
Assurez-vous que les connexions sont correctes.  
En cas de doute, veuillez consulter un technicien.

## ITALIANO

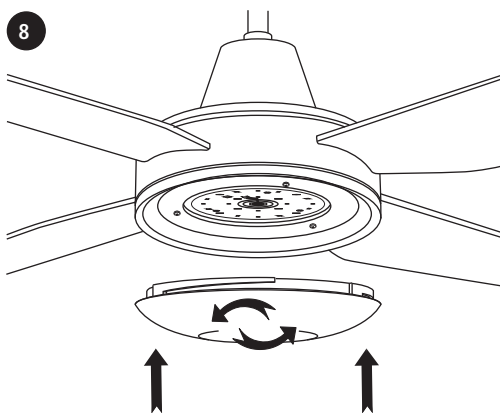
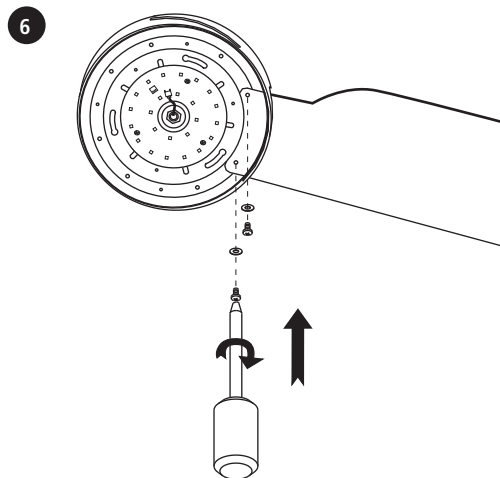
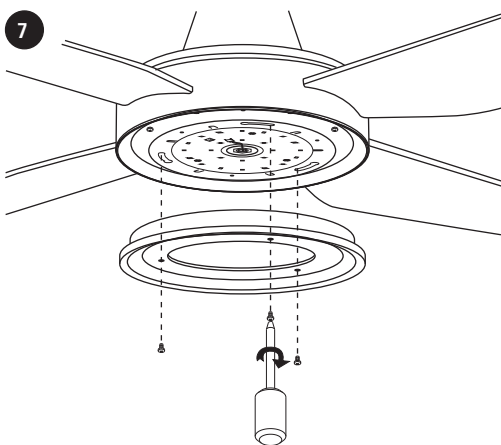
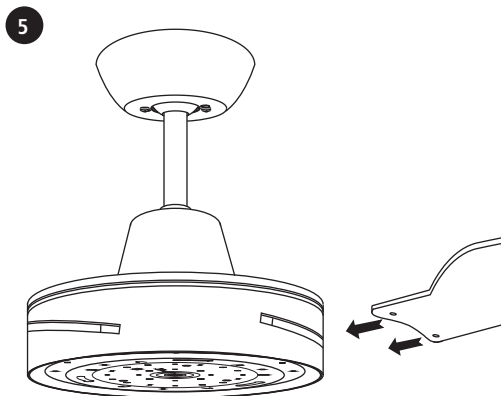
Appendere il ventilatore.  
Asegúrese de que las conexiones son correctas.  
In caso di dubbi, consultare un tecnico.

## PORTUGÉS

Pendurar o ventilador.  
Assegure-se de que as ligações estão correctas.  
Em caso de dúvida consulte um técnico.

## DEUTSCH

De ventilator plaatsen.  
Versichern Sie sich, dass die Anschlüsse richtig durchgeführt wurden.  
Bei Fragen wenden Sie sich bitte an einen Techniker.



## ESPAÑOL

Monte las palas. Asegúrese de que los tornillos quedan bien apretados.

Monte la base del kit de luz.

## ENGLISH

Hanging the fan. Make sure the screws are tightened.  
Installing the light fixture kit.

## FRANÇAIS

Montage des pales. Assurez-vous que les vis sont bien serrées.

Montage du kit d'éclairage.

## ITALIANO

Montaggio delle pale. Controllare che le viti siano fissate correttamente.

Montare il kit luce.

## PORTUGÊS

Montagem das pás. Assegure-se de que os parafusos ficam bem apertados.

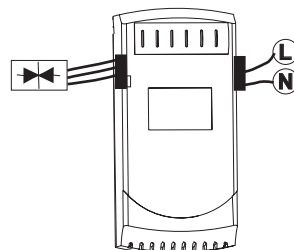
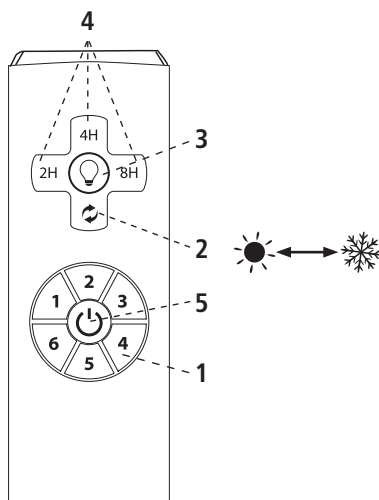
Montar o kit de iluminação.

## DEUTSCH

Montage der flügel. Versichern Sie sich, dass die Schrauben fest angezogen sind.

Plaatsen van de verlichtingsset.





## ESPAÑOL

### BOTONES DE MANDO DEL TRANSMISOR:

- 1- Velocidad
- 2- Función inversa
- 3- Encendido y apagado de la luz
- 4- Programable: Funcionará durante 2h, 4h, 8h
- 5- Encendido y apagado del ventilador
- \* Vincular control remoto - ventilador

## ENGLISH

### OPERATIONS WITH THE TRANSMITTER

- 1- Fan speed
- 2- Reverse function
- 3- On off for light
- 4- With Programmer: It will works for 2h, 4h, 8h
- 5- On off for fan
- \* Link remote control - fan

## FRANÇAIS

### BOUTONS DE L'EMETTEUR

- 1- Vitesses
- 2- Interrupteur a sens inverse pour changer la direction du tour du ventilateur
- 3- On/off lumière
- 4- Avec Programmeur: Fonctionne pendant 2h, 4h, 8h
- 5- On/off ventilateur
- \* Lien télécommande - ventilateur

## ITALIANO

### BOUTONS DE L'EMETTEUR:

- 1- Velocità
- 2- Senso di rotazione del ventilatore, in avanti o indietro.
- 3- On/off luce
- 4- Programmabile. Finziona per 2t, 4t, 8t
- 5- On/off ventilatore
- \* Collegamento telecomando - ventilatore

## PORTUGÊS

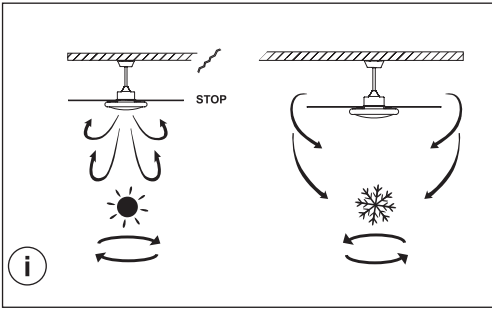
### BOTÕES NO TRANSMISSOR

- 1- Velocidades da ventoinha
- 2- Controla a direcção de rotação, para a frente ou para trás
- 3- Começando marcha e desemprego do luz
- 4- Programável: Funciona por 2h, 4h, 8h
- 5- Começando marcha e desemprego do ventonhia
- \* Link controlo remoto - ventonhia

## DEUSTCH

### TASTEN AM SENDER

- 1- Ventilatorgeschwindigkeit
- 2- Umkehrfunktion
- 3- On/off Verlichtingsset
- 4- Programmierbar: Arbeitet für 2s, 4s, 8s
- 5- On/off ventilator
- \* Link afstandsbediening - ventilator



## ESPAÑOL

La posición del interruptor de velocidades para tiempo caluroso - frío depende de factores tales como tamaño de la habitación, altura del raso, número de ventiladores, etc.

**Calor:** Hacia delante. El ventilador gira en el sentido contra horario. Una circulación de aire descendente crea un efecto de enfriamiento como se muestra en la ilustración. Esto permite regular el acondicionador de aire a una temperatura más alta sin afectar el confort.

**Frío:** Hacia delante. El ventilador gira en el sentido horario. Una circulación de aire ascendente mueve el aire caliente del área del techo como se muestra en la ilustración. Esto permite regular la calefacción. una temperatura más baja sin afectar el confort.

**NOTA:** Apagar el ventilador. esperar hasta que las palas se hayan detenido antes de cambiar la posición del interruptor deslizante.

### MANTENIMIENTO

1- Debido al movimiento natural del ventilador, algunas conexiones podrían soltarse. Revisar las conexiones de soporte, los soportes. las fijaciones de las palas dos veces al año. Asegurar que estén firmes.

2- Limpiar el ventilador para ayudar. mantener su apariencia de nuevo por años. No usar agua para limpiar; se puede dañar el motor, la madera, posiblemente causar electrochoque.

3- Usar solamente un paño suave para evitar rayar el acabado. El cromado esta sellado con una capa de laca para minimizar la decoloración. deslustre.

4- No es necesario engrasar el ventilador. El motor tiene rodamientos lubricados permanentemente.

## ENGLISH

The reversing switch for hot or cold weather depends on factors such as the size of the room, height of the ceiling, number of ceiling fans, etc.

The reversing switch controls the direction of the fan.

**Hot weather/downward.** The fan will turn in counter clockwise direction downward air circulation creates cooling.

This allows you to regulate the air conditioner to higher temperature without affecting your comfort.

**Cold weather/upward.** The fan will turn in clockwise direction. An upward air circulation will distribute the warmer air trapped at the ceiling around the room without causing draft. This allows you to regulate the heating to lower temperature without affecting your comfort.

**NOTE:** To change the direction of air flow, turn the fan off and let it come to complete stop.

### MAINTENANCE

1- As fans tend to move during operation, some connections may loosen. Check the supporting screws, brackets and blade attachments twice. year to ensure that they are secure.

2- Cleaning the fan helps to maintain its appearance for years. Do not use water when cleaning. This could damage the motor or the blades and could cause electrocution.

3- Use soft brush or lint-free cloth to prevent scratching the surface.

4- There is no need to oil the motor as the bearings are permanently lubricated.

## FRANÇAIS

L'établissement de la vitesse du ventilateur lors de température chaude ou froide repose sur trois facteurs tel la grandeur de la pièce, la hauteur du plafond, le nombre de ventilateurs, etc..

Utiliser l'interrupteur. sens inverse pour changer la direction du tour du ventilateur.

**Temps chaud/position vers le bas.** le ventilateur tourne dans le sens anti-horaire. Une circulation d'air vers le bas produit un refroidissement de l'air. Ceci permet de régler le climatiseur. une température plus élevée sans diminution de niveau de confort.

**Temps froid/position vers le haut.** le ventilateur tourne dans le sens horaire. Une circulation d'air vers le haut déplace l'air chaud stagnant de la région leyste - 13 du plafond. Ceci permet de régler le chauffage une température plus faible sans diminution de niveau de confort.

**NOTE.** Éteindre le ventilateur et attendre jusqu'à ce que les pales se soient arrêtées avant de changer la position de l'interrupteur glissant.

### ENTRETIEN

1- En raison du mouvement naturel du ventilateur, certaines connexions peuvent se desserrer. Vérifier les connexions du support, les supports et les fixations de pale deux fois par an. S'assurer qu'elles soient fermement serrées.

2- Nettoyer périodiquement le ventilateur pour bien maintenir son aspect au fil des ans. Ne pas nettoyer l'eau. Ceci pourrait endommager le moteur, ou le bois ou même causer une électrocution.

3- N'utiliser qu'une brosse souple ou un chiffon non pelucheux pour éviter de rayer le fini. Le plaquage est scellé avec une couche de laque pour minimiser les décolorations ou le ternissement.

4- Inutile d'huiler votre ventilateur. Le moteur des roulements lubrifiés vive.

## ITALIANO

La posizione dell'interruttore della velocità del ventilatore, per la stagione calda, fredda, dipende da fattori quali le dimensioni della stanza, l'altezza del soffitto, il numero di ventilatori, ecc.

L'interruttore scorrevole controlla il senso di rotazione del ventilatore, in avanti, indietro.

Stagione calda. posizione in basso. (in avanti) Il ventilatore gira in senso antiorario. L'aria circola in senso discendente creando un effetto di raffreddamento, come mostrato nell'illustrazione. Questo permette di regolare la climatizzazione senza ridurre il livello di comfort.

Stagione fredda. posizione in alto. (indietro). Il ventilatore gira in senso orario. L'aria circola in senso ascendente. Sposta l'aria calda dal soffitto, come mostrato nell'illustrazione. Questo permette di regolare il riscaldamento senza ridurre il livello di comfort.

**NOTA:** Prima di cambiare la posizione dell'interruttore scorrevole, spegnere il ventilatore. attendere l'arresto completo delle pale.

### MANUTENZIONE

1- Dato il movimento naturale del ventilatore, alcune connessioni potrebbero allentarsi. Verificare le connessioni di supporto, supporti il fissaggio delle pale due volte all'anno. Accertarsi del corretto fissaggio.

2- Pulire il ventilatore per evitare, segni d'usura, conservare un aspetto nuovo. Durante le operazioni di pulizia, non utilizzare acqua per evitare scosse elettriche nonché danni al motore, alle componenti in legno.

3- Utilizzare un panno morbido per evitare rigature. La cromatura fissata mediante uno strato di lacca che riduce il rischio di scolorimento di opacizzazione.

4- Non lubrificare il ventilatore cuscinetti del motore sono lubrificati. vita.

## PORTUGÉS

A posição do interruptor de velocidades para tempo quente ou frio dependem de factores tais como, tamanho do compartimento, altura do tecto, número de ventiladores, etc interruptor deslizante controla direcção de rotação, para frente ou para trás.

Tempo quente/posição de baixo. (Para, frente). ventilador roda no sentido contrário ao dos ponteiros do relógio. Uma circulação de ar descendente cria um efeito de arrefecimento, como se mostra na ilustração. Isto permite regular condicionador de ar para uma temperatura mais alta, sem afectar conforto.

Tempo frio: Para frente, ventilador roda no sentido horário. Uma circulação de ar ascendente move ar quente da área do tecto, como se mostra na ilustração. Isto permite regular aquecimento para uma temperatura mais baixa, sem afectar conforto.

**NOTA:** Desligue ventilador aguarde até que as pás tenham parado antes de mudar posição do interruptor deslizante.

## MANUTENÇÃO

1- Devido ao movimento natural do ventilador algumas ligações poderiam soltar-se. Reveja as ligações de suporte, os suportes as fixações das pás duas vezes por ano. Certifique-se de que estão firmes.

2- Limpe ventilador para ajudar manter seu aspecto de novo durante muitos anos. Não use água para limpar pode-se danificar motor, ou madeira ou eventualmente provocar choque eléctrico.

3- Use apenas um pano mole para evitar riscar acabamento cromado está protegido por uma camada de lacca para minimizar descoloração ou deslustre.

4- Não, necessário lubrificar ventilador motor tem rolagens permanentemente lubrificadas.

## DEUTSCH

Die jeweilige Laufgeschwindigkeit und damit die jeweilige Wirkung bei Kälte oder Wärme sind von unterschiedlichen Faktoren wie der Größe des Zimmers, der Höhe der Decke, der Zahl der betriebenen Ventilatoren, etc. abhängig. Mit dem Schiebeschalter können Sie die Laufrichtung des Ventilators, d.h. den Vorwärts- oder Rückwärtsbetrieb bestimmen.

Warmes Klima. Schiebeschalter in der unteren Stellung (nach vorn). Der Ventilator dreht im Uhrzeigersinn. Die nach unten gerichtete Luftbewegung bewirkt wie auf der Abbildung, dargestellt einen kühlenden Effekt. Damit kann die Klimaanlage auf eine höhere Temperatur eingestellt werden ohne Einbußen beim Komfort in Kauf zu nehmen.

Kaltes Klima. Schiebeschalter in der oberen Stellung (nach vorn). Der Ventilator dreht gegen den Uhrzeigersinn. Die nach oben gerichtete Luftbewegung bewegt die warme Luft im Deckenbereich wie auf der Abbildung, dargestellt einen kühlenden Effekt. Damit kann die Klimaanlage auf eine niedrigere Temperatur eingestellt werden ohne Einbußen beim Komfort in Kauf zu nehmen.

**HINWEIS:** Bevor Sie die Laufrichtung des Ventilators mit Hilfe des Schiebeschalters umkehren, warten Sie bis die Flügel ganz zum Stillstand gekommen sind.

### INSTANDHALTUNG

1- Infolge der natürlichen Bewegung des Ventilators könnte es dazu kommen, dass sich einige Anschlüsse lösen. Überprüfen Sie deshalb zweimal jährlich die Anschlüsse der Halterungen, die Halterungen und die Befestigungen der Flügel. Vergewissern Sie sich, dass sie fest angeschraubt sind.

2- Den Ventilator reinigen, um diesem noch jahrelang ein neues Aussehen zu verleihen. Für die Reinigung kein Wasser benutzen, dieses könnte dem Motor schaden und dem Holz des Ventilators, als auch einen Kurzschluss auslösen.

3- Nur ein weiches Tuch verwenden um zu verhindern, dass die äußere Schicht des Ventilator verkratzt wird. Die Verchromung ist mit einer Lackschicht versiegelt, damit sie nicht farb- und glanzlos wird.

4- Eine Schmierung des Ventilators ist nicht notwendig. Der Motor verfügt über permanent geölte Wälzlager.

2018/12

**ACB ILUMINACION. S.L.** CIF: B96498233.

*Camino de Valencia, nº104, CP.46190. Ribarroja del Túrria (Valencia) ESPAÑA*

[www.acbiluminacion.com](http://www.acbiluminacion.com)